

CESAB

Hojas de especificaciones

CESAB B800

6,0–8,0 toneladas

Carretillas contrapesadas
eléctricas



ZERO
emissions

CESAB B860 – B880H

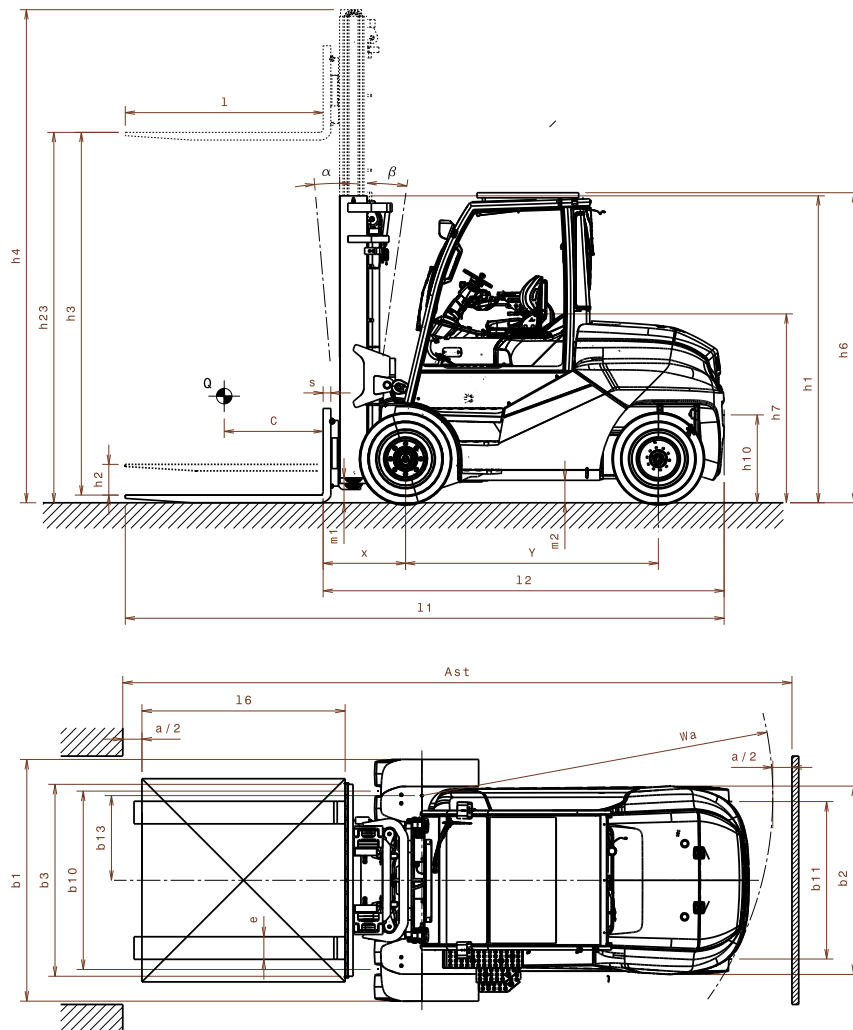
Especificaciones de las carretillas

CARACTERÍSTICAS							
1.1	Fabricante		CESAB	CESAB	CESAB	CESAB	
1.2	Modelo		B860-II	B870-II	B880-II	B880H-II	
1.3	Tipo de alimentación		Eléctrica	Eléctrica	Eléctrica	Eléctrica	
1.4	Posición del operario		Conductor sentado	Conductor sentado	Conductor sentado	Conductor sentado	
1.5	Capacidad de carga	Q	[t]	6,0	7,0	8,0	8,0
1.6	Distancia al centro de carga	c	[mm]	600	600	600	900
1.8	Distancia de carga, centro del eje de transmisión hasta la cara de la horquilla	x	[mm]	700	710	715	750
1.9	Distancia entre ejes	y	[mm]	2300	2300	2300	2300
PESO							
2.1	Peso de servicio (batería incluida)		[kg]	12765	13476	14461	15918
2.2	Carga sobre el eje, con carga, delante/detrás		[kg]	16425/2340	18481/1995	20196/2265	21565/2553
2.3	Carga sobre el eje, sin carga, delante/detrás		[kg]	7034/5731	7494/5892	7622/6839	7826/8092
RUEDAS Y NEUMÁTICOS							
3.1	Neumáticos: P: neumáticos; SE: superelásticos; C: cubierta hueca; G: neumáticos dobles			SE	SEG	SEG	SEG
3.2	Tamaño de los neumáticos delanteros			355/50-20	8,25-15	300-15	300-15
3.3	Tamaño de los neumáticos traseros			8,25-15	8,25-15	300-15	300-15
3.5	Ruedas, número delanteras/traseras (x = motrices)			2x/2	4x/2	4x/2	4x/2
3.6	Ancho de vía delantera	b10	[mm]	1328	1510	1575	1575
3.7	Ancho de vía, trasera	b11	[mm]	1406	1406	1394	1394
DIMENSIONES							
4.1	Mástil/horquilla inclinados hacia delante/hacia atrás	a/β	[°]	5/8	5/8	5/8	5/8
4.2	Altura, mástil abajo	h ₁	[mm]	2620	2720	2620	2820
4.3	Elevación libre	h ₂	[mm]	100	100	100	100
4.4	Elevación	h ₃	[mm]	3300	3300	3300	3300
	Altura de elevación	h _{2,3}	[mm]	3360	3360	3360	3370
4.5	Altura, mástil extendido	h ₄	[mm]	4252	4352	4255	4480
4.7	Altura de la protección superior (cabina).	h ₅	[mm]	2835	2835	2835	2835
4.8	Altura del asiento	h ₇	[mm]	1710	1710	1710	1710
4.12	Altura de acoplamiento	h ₁₀	[mm]	785	785	785	785
4.19	Longitud total	l ₁	[mm]	4680	4690	4695	5450
4.20	Longitud al frente de las horquillas	l ₂	[mm]	3480	3480	3495	3650
4.21	Anchura total	b ₁	[mm]	1660	2004	2141	2141
4.22	Dimensiones de las horquillas	s/e/l	[mm]	60x200x1200	60x200x1200	60x200x1200	70x200x1800
4.23	Tablero portahorquillas DIN 15 173, clase/tipo A, B			IV-A	IV-A	IV-A	IV-A
4.24	Anchura del tablero portahorquillas	b ₃	[mm]	1600	1700	1700	1700
4.31	Distancia al suelo, con carga, desde parte inferior del mástil	m ₁	[mm]	220	220	220	220
4.32	Distancia al suelo, centro de la distancia entre ejes	m ₂	[mm]	210	210	210	210
4.33	Anchura de pasillo, palets 1000x1200 transversal	A _{st}	[mm]	4705	4715	4720	4861
4.34	Anchura de pasillo, palets 800x1200 longitudinal	A _{st}	[mm]	4905	4915	4920	5061
4.35	Radio de giro	W _a	[mm]	3005	3005	3005	3111
4.36	Radio de giro interno	b ₁₃	[mm]	753	753	753	753
RENDIMIENTO							
5.1	Velocidad de desplazamiento, con/sin carga		[km/h]	18/20	18/20	17/19	16/18
5.2	Velocidad de elevación, con/sin carga		[m/s]	0,38/0,48	0,36/0,48	0,32/0,42	0,32/0,42
5.3	Velocidad de descenso, con/sin carga		[m/s]	0,55/0,45	0,55/0,45	0,55/0,45	0,55/0,45
5.5	Capacidad de remolque, con/sin carga		[N]	16573/17749	16237/17558	15848/17418	15562/17132
5.6	Capacidad máxima de remolque, con/sin carga		[N]	44600/44600	44600/44600	44600/44600	44600/44600
5.7	Capacidad de ascenso en pendientes, con/sin carga		[%]	7,0/11,0	6,3/10,6	5,6/9,7	5,2/8,7
5.8	Capacidad de ascenso máxima en pendientes, con/sin carga		[%]	19/29	18/27	16/25	16/23
5.9	Tiempo de aceleración, con/sin carga		[s]	5,1/4,7	5,8/5,1	5,8/5,1	6,0/5,2
5.10	Freno de servicio			hidráulico	hidráulico	hidráulico	hidráulico
MOTORES ELÉCTRICOS							
6.1	Motor de tracción, clasificación S2 60 min		[kW]	2x 21,2	2x 21,2	2x 21,2	2x 21,2
6.2	Motor de elevación, clasificación S3 15 %		[kW]	32,0	32,0	32,0	32,0
6.3	Baterías según DIN 43 531/35/36 A, B, C, No			DIN 43536 A	DIN 43536 A	DIN 43536 A	DIN 43536 A
6.4	Tensión de batería, capacidad nominal K ₅		[V/Ah]	80/1120	80/1120	80/1120	80/1120
6.5	Peso de la batería		[kg]	2785	2785	2785	2785
6.6	Consumo de energía según EN 16796:2016		[kWh/h]	10,5	11,0	13,1	14,5
OTROS							
8.1	Tipo de control de conducción			AC	AC	AC	AC
8.2	Presión de funcionamiento para accesorios		[bar]	250	250	250	250
8.3	Flujo de aceite para accesorios		[l/min]	80	80	80	80
8.4	Nivel de sonido en el oído del conductor según EN 12053		[dB(A)]	65,8	65,8	65,8	65,8

Nota: a menos que se especifique de otro modo, todos los datos se refieren a vehículos con neumáticos SE. Todas las cifras de rendimiento se refieren a vehículos totalmente rodados, en perfecto estado de funcionamiento y con una mezcla de neumáticos homologada. El rendimiento y las medidas de la carretilla son nominales y están sujetas a las tolerancias.

CESAB B860 - B880H

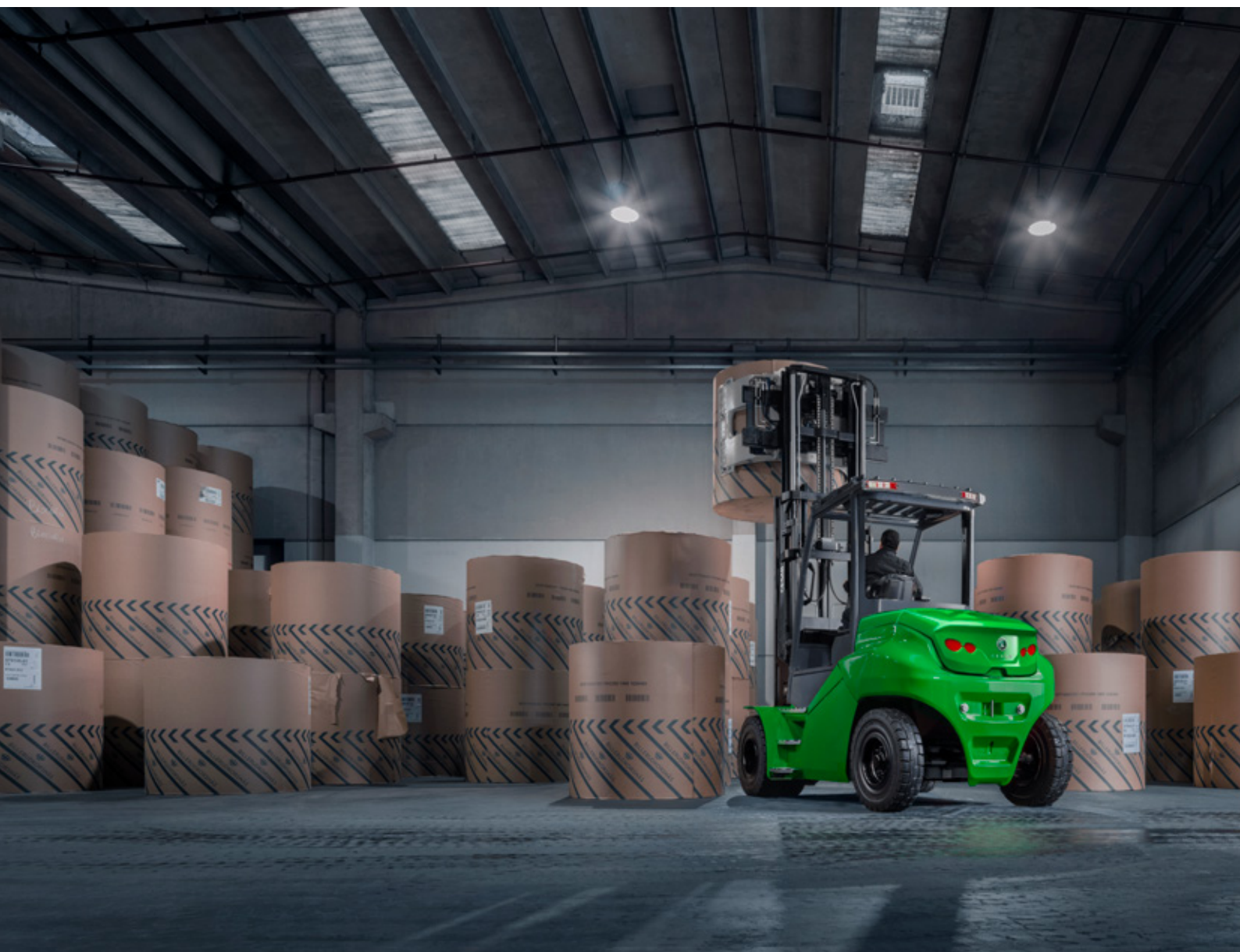
Dibujos acotados



Especificaciones del mástil

	Duplex NFL							Duplex FFL			Triplex FFL							
B860-II	h ₂₃ Altura de elevación	3360	3760	4060	4560	5060	5560	6060	3360	3760	4060	4360	4760	5060	5560	6060	6560	7060
	h ₃ Elevación	3300	3700	4000	4500	5000	5500	6000	3300	3700	4000	4300	4700	5000	5500	6000	6500	7000
	h ₁ Altura, mástil abajo	2620	2820	3020	3270	3520	3770	4020	2620	2820	3020	2620	2720	2820	3020	3220	3420	3620
	h ₄ Altura, mástil extendido	4252	4652	4970	5470	5970	6470	6970	4280	4680	4980	5280	5680	5980	6480	6980	7480	7980
	h ₂ Elevación libre	100	100	100	100	100	100	100	1705	1905	2055	1655	1755	1855	2055	2255	2455	2655
a/β Inclinación, hacia delante/hacia atrás	5/8							5/8			5/8							
B870-II	h ₂₃ Altura de elevación	3360	3760	4060	4560	5060	5560	6060	3360	3760	4060	4360	4760	5060	5560	6060	6560	7060
	h ₃ Elevación	3300	3700	4000	4500	5000	5500	6000	3300	3700	4000	4300	4700	5000	5500	6000	6500	7000
	h ₁ Altura, mástil abajo	2720	2920	3120	3370	3620	3870	4120	2720	2920	3120	2620	2720	2820	3020	3220	3420	3620
	h ₄ Altura, mástil extendido	4352	4752	5070	5570	6070	6570	7070	4280	4680	4980	5280	5680	5980	6480	6980	7480	7980
	h ₂ Elevación libre	100	100	100	100	100	100	100	1740	1940	2140	1655	1755	1855	2055	2255	2455	2655
a/β Inclinación, hacia delante/hacia atrás	5/8							5/8			5/8							
B880-II (LC 600)	h ₂₃ Altura de elevación	3360	3760	4060	4560	5060	5560	6060	3360	3760	4060	4360	4760	5060	5560	6060	6560	7060
	h ₃ Elevación	3300	3700	4000	4500	5000	5500	6000	3300	3700	4000	4300	4700	5000	5500	6000	6500	7000
	h ₁ Altura, mástil abajo	2620	2920	3120	3370	3620	3870	4120	2670	2920	3120	2690	2820	2920	3090	3260	3430	3620
	h ₄ Altura, mástil extendido	4255	4720	5070	5570	6070	6570	7070	4334	4734	5034	5353	5753	6053	6553	7053	7553	8053
	h ₂ Elevación libre	100	100	100	100	100	100	100	1705	1955	2155	1710	1840	1940	2110	2280	2450	2640
a/β Inclinación, hacia delante/hacia atrás	5/8							5/8			5/8							
B880H-II (LC 900)	h ₂₃ Altura de elevación	3370	3770	4070	4570	5070	5570	6070	3370	3770	4070	4370	4770	5070	5570	6070	6570	7070
	h ₃ Elevación	3300	3700	4000	4500	5000	5500	6000	3300	3700	4000	4300	4700	5000	5500	6000	6500	7000
	h ₁ Altura, mástil abajo	2820	3120	3320	3570	3820	4070	4320	2770	3020	3220	2820	2950	3050	3220	3390	3550	3720
	h ₄ Altura, mástil extendido	4480	4920	5270	5770	6270	6770	7270	4334	4734	5034	5575	5975	6275	6775	7275	7775	8275
	h ₂ Elevación libre	100	100	100	100	100	100	100	1745	1995	2195	1545	1675	1775	1945	2115	2275	2445
a/β Inclinación, hacia delante/hacia atrás	5/8							5/8			5/8							

Los datos indicados en esta hoja de especificaciones se han determinado a partir de condiciones de prueba estándar. El rendimiento de trabajo depende también de las especificaciones y el estado real de la carretilla, así como de las condiciones del área de trabajo. Disponibilidad y especificaciones determinadas regionalmente y sujetas a cambios sin previo aviso. Para obtener más información, consulte con un concesionario autorizado CESAB.



Su concesionario autorizado CESAB



Las imágenes pueden mostrar equipos y accesorios opcionales no incluidos en la versión estándar de la carretilla.

Los datos indicados en esta hoja de especificaciones se han determinado a partir de condiciones de prueba estándar. El rendimiento de trabajo depende también de las especificaciones y el estado real de la carretilla, así como de las condiciones del área de trabajo.

Disponibilidad y especificaciones determinadas regionalmente y sujetas a cambios sin previo aviso. Para obtener más información, consulte con un concesionario autorizado CESAB.
SPEC_B800_ES_202110 / Ucan V03 – Copyright CESAB Material Handling Europe.

 Talleres
castyl 12, s.l.

C/ Tamarisco, 19, Nave 33
47017 Valladolid
Tels. 983 217 166 / 607 255 432
comercial@castyl12.com